

# HANDHELD LASER WELDER

## ML-C300A

手持式雷射溶接機

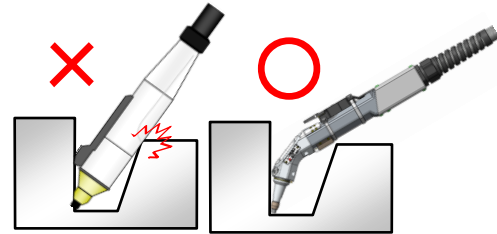
300W

市場最新!L型手持式雷射焊接!  
雷射溶接更上手!



### 手持式雷射的特徵

- 使用手持式雷射噴燈，以手動進行雷射溶接。
- 即使在薄板上溶接能克服熱影響造成的扭曲，變型量減少。
- 300W機種，可對應各種金屬材質(不鏽鋼、SGCC、鍍鈦等)。
- 雷射的高速反覆出力，可做到漂亮的溶接痕，不需收邊工程。
- 300W機種最厚可溶接2.5t(不鏽鋼板)的厚度。
- 安全功能上，除了操作按鍵外，具備感應是否有溶接物功能，溶接中噴燈突然離開熔接物時，雷射會自動停止發振的安全機能。
- 噴燈部份是完全空冷式，並且前端可放出保護氣體的高規格等級。
- 業界最新L型噴燈、最輕650g的噴燈設計(MLE-500A)。
- 可做假焊、修正、少量多種製品、試作品、不穿透等多用途的加工。
- 使用此設備將可大幅降低後端研磨時間，產能將大幅提升。

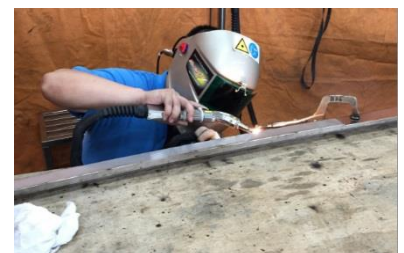
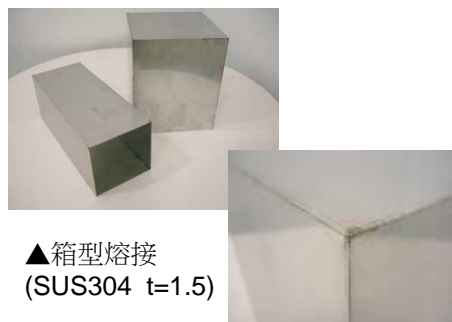


釋放保護氣體  
MLE-500A用噴嘴

### 應用



▲並排縫焊  
(SUS304 t=2.4)



# HANDHELD LASER WELDER

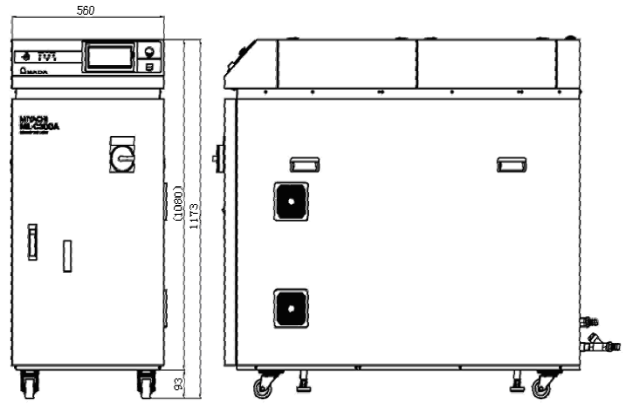
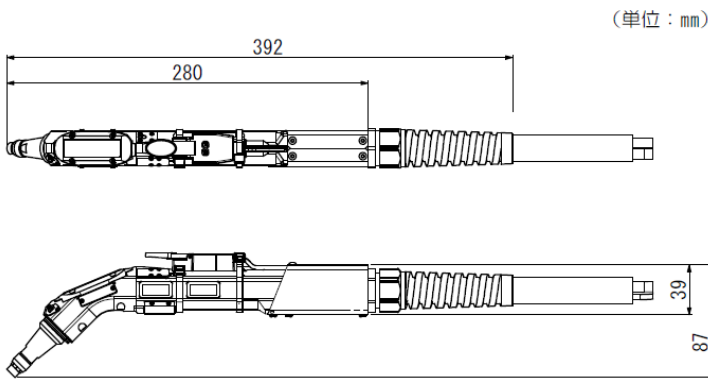
## ML-C300A

手持式雷射熔接機

### 外觀圖(mm)

MLE-500A專用 噴燈外觀圖

ML-C300A專用 雷射主機外觀圖



### 規格

型號	ML-C300A
最大定格出力	300W
最大輸出能量	90J/P
控制方式	數位
脈衝重複	1 ~ 500PPS
條件設定	32組(可儲存記憶)
冷卻方式	水冷式
安全機制	偵測溶接物之距離
光纖	SI型
輸出穩定性	0.1%
定位導向光	內置紅色可見激光
外型尺寸(mm)	560(W) ×1310(D) ×1175(H)
噴燈質量(g)	650

※一台主機附一隻噴燈



機殼貼紙(附有安全保護裝置)

#### 請正確使用本裝置

天田米亞基的雷射裝置是依照JIS「雷射製品之安全基準」(JISC6802:2005)以及厚生勞動省的「防止雷射光線所引起之傷害對策要領」, IEC規格(IEC60825-1:2007)之準則製造, 並十分注意對雷射的安全性。使用雷射裝置時, 請務必遵守注意事項。本製品是等級4的雷射製品。

本產品的規格及外觀說明、本公司保有變更之權利、敬請見諒。

## 台灣天田米亞基股份有限公司

台北市中山區德惠街9號2樓之5

TEL: +886-2-2585-0161

FAX: +886-2-2585-0162

